

## ИНСТРУКЦИИ

### 3 В 1 ОВЛАЖНИТЕЛ ЗА ВЪЗДУХ AMBISONIC

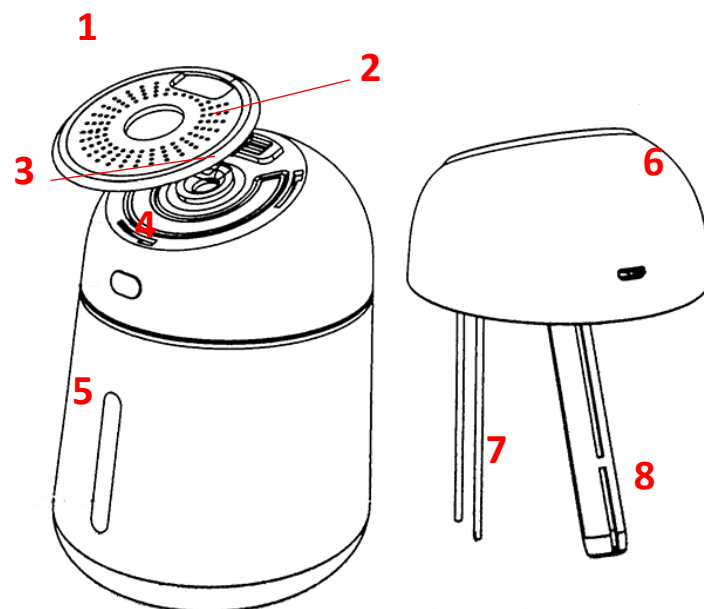
#### КОМПОНЕНТИ

- Овлажнител за въздух
- Вентилатор
- LED светлина
- USB кабел
- Резервно памуче
- Инструкции

#### ТЕХНИЧЕСКИ ХАРАКТЕРИСТИКИ

- Номинално напрежение: DC5V
- Номинално захранване: 300mA - 800mA
- Оценена мощност: 1.5W – 4W
- Капацитет на резервоара: 330mL
- Капацитет на изпаряване: 35mL/h – 40mL/h
- Часове непрекъснато изпаряване: около 10ч
- Часове прекъснато изпаряване: около 18ч
- Размер: 96 x 96 x 139mm
- Материал: ABS / PP / Силикон
- Тегло: 202 гр

#### КАК ДА ИЗПОЛЗВАМЕ



- (1) Капак на овлажнителя
- (2) Дюза за изпаряване
- (3) Място за освежител
- (4) Бутон
- (5) Резервоар
- (6) USB порт за зарядно
- (7) Стълбче
- (8) Памуче

#### ИНСТРУКЦИИ ЗА УПОТРЕБА

##### Разпръскване:

Включете и натиснете бутона за да започнете непрекъснато разпръскване; второто натискане ще доведе до включване на прекъсващо разпръскване; третото натискане ще спре разпръскването.

##### Светлина:

Включете USB функцията ( вентилатор, светлина) чрез дълго задържане първия път; включете светлината чрез второ продължително натискане; изключете USB функцията чрез трето продължително натискане.

##### Изключване без вода:

Когато нивото на водата е ниско разпръскването спира автоматично.

#### ○ ПЪЛНЕНЕ НА ВОДА

1. Развийте капака по посока, обратна на часовниковата стрелка.
2. Поставете вода в резервоара след като сте развили капака.
3. Стегнете капака по посока на часовниковата стрелка и свържете със захранването.
4. Натиснете бутона за да стартирате овлажнителя.

#### ○ ЗАМЯНА НА ПАМУКА

1. Извадете стика и подменете памука.
2. Моля внимавайте с долната пръскачка по време на смяната.

## ○ СМЯНА НА ОСВЕЖИТЕЛЯ ЗА ВЪЗДУХ

1. Развийте капака по посока, обратна на часовниковата стрелка.
2. Отворете капака и поставете желаният освежител вътре.
3. Затворете капака.
4. Стегнете капака по посока на часовниковата стрелка.

## ВАЖНО

1. Моля добавете вода преди да използвате продукта. Не използвайте овлажнителя в случай, че няма достатъчно вода.
2. Малко количество аромат може да бъде добавено в овлажнителя. Използвайте течност на водна основа. Етеричните масла са забранени, тъй като маслото може да блокира автоматизацията.
3. Разпръскването има автоматична функция за изключване. Когато този режим сметне, че е дошло времето, освежителя автоматично ще се изключи и ще спре да пръска. Ако искате да продължи, моля проверете водата и рестартирайте функцията отново.
4. За почистване, моля не използвайте сурова вода, тъй като може да се повреди. Препоръчва се почистване с мека кърпа.
5. Този продукт не бива да се ползва от деца под 10 години без наблюдение.

